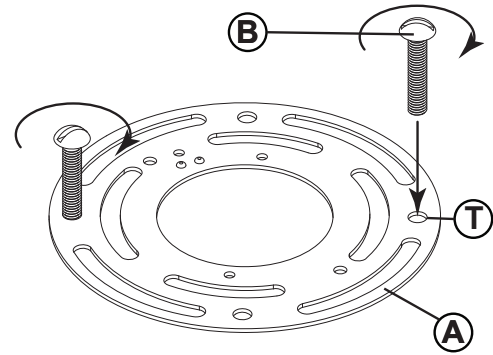
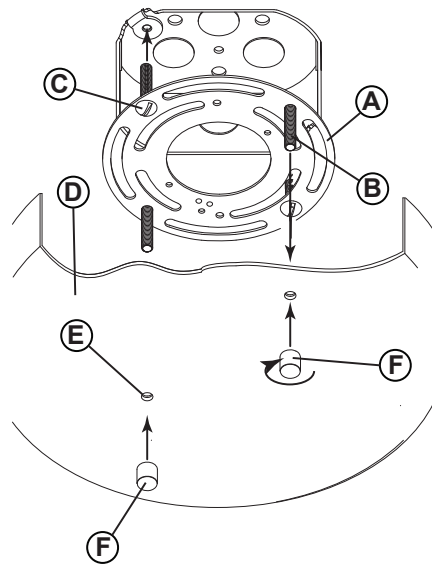


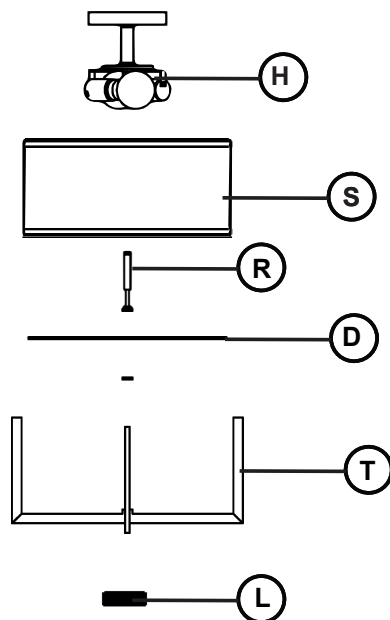
DRAWING 1 - MOUNTING



DRAWING 2 - MOUNTING



DRAWING 3- Shade installation



Mounting Instructions

start here

Item No: 41705, 41706, 41707, 41708 41709, 41710

1. To begin installation it will first be necessary to mount the main body to the junction box. This is accomplished by first preparing the mounting strap (A) for installation - see Drawing 1.
2. Take mounting strap (A) and locate the two threaded holes (T) in the plate that are the same distance apart as the two holes (E) in the canopy (D) - see Drawing 2.
3. Now take one of the long mounting screws (B), provided, and thread it into hole (T) from the back of the mounting strap.
NOTE: The front of the mounting strap has the head of the ground screw showing.
Thread the screws down until the head of the screw is approximately 1/8" above the mounting strap. After both screws are in place check to see if the screws will pass through holes (E) in the canopy (D).
4. Mounting strap (A) can now be attached to junction box (J). Use two 8-32 screws (C), 1" long, (NOT PROVIDED) or use the screws from the previous installation - see DRAWING 2.
5. The body of the fixture can now be mounted to the Junction box. This is accomplished by first making all wiring connections following (instruction sheet IS-18) provided. Assistance may be required during this operation.
6. After wiring is complete tuck wires into junction box and lift fixture up to ceiling and align holes (E) in canopy with screws (B) in mounting plate. Slip screws through holes and slip canopy up against the ceiling and hold in position.
7. Now take barrel knobs (F) and thread them onto the end of screws (B) and tighten until canopy is tight against the ceiling.

Shade assembly (See drawing 3)

1. To begin screw in threaded rod (R) to hex hickey in socket cluster (H)
2. Then secure bottom (T) and diffuser (D) to threaded rod (R) by screwing in lock-up (L) at the bottom of the fixture.
3. Next stack shade (S) on top of diffuser (D)

Instrucciones de montaje

empezar aquí

Número del artículo: 41705, 41706, 41707, 41708 41709, 41710

1. Para comenzar la instalación, primero será necesario montar el cuerpo principal en la caja de conexiones. Esto se logra preparando primero la correa de montaje (A) para la instalación; consulte el Dibujo 1.
2. Tome la correa de montaje (A) y ubique los dos orificios con cabeza (T) en la placa que están separados a la misma distancia que los dos orificios (E) en la cubierta (D) - vea el Dibujo 2.
3. Ahora tome uno de los tornillos de montaje largos (B), provistos, y enrósquelo en el orificio (T) desde la parte posterior de la correa de montaje. NOTA: La parte frontal de la correa de montaje muestra la cabeza del tornillo de tierra.
Enrosque los tornillos hacia abajo hasta que la cabeza del tornillo quede aproximadamente 4,mm por encima de la correa de montaje. Después de que ambos tornillos estén en su lugar, verifique si los tornillos pasarán a través de los agujeros (E) en la cubierta (D).
4. La correa de montaje (A) ahora se puede unir a la caja de conexiones (J). Use dos tornillos 8-32 (C), 1 "de largo, (NO SUMINISTRADOS) o use los tornillos de la instalación anterior - vea DIBUJO 2.
5. El cuerpo del dispositivo ahora se puede montar en la caja de conexiones. Esto se logra haciendo primero todas las conexiones de cableado (hoja de instrucciones IS-18) proporcionadas. Se puede requerir asistencia durante esta operación.
6. Después de completar el cableado, meta los cables en la caja de conexiones y levante el accesorio hasta el techo y alinee los agujeros (E) en la cubierta con los tornillos (B) en la placa de montaje. Deslice los tornillos a través de los agujeros y deslice la cubierta contra el techo y manténgala en posición.
7. Ahora tome las perillas del cañón (F) y enrósquelas en el extremo de los tornillos (B) y apriete hasta que la cubierta quede apretada contra el techo.
8. Ahora podemos continuar con la hoja de instrucciones 2 para continuar instalación.

Montaje de la sombra (Vea el dibujo 3)

1. Para comenzar, atornille la varilla roscada (R) al chupetón hexagonal en el grupo de enchufes (H)
2. Luego asegure la parte inferior (T) y el difusor (D) a la varilla roscada (R) atornillando el seguro (L) en la parte inferior del accesorio.
3. Próxima sombra de pila (S) en la parte superior del difusor (D)

Instructions de montage

commencez ici

Numéro d'article: 41705, 41706, 41707, 41708 41709, 41710

1. Pour commencer l'installation, il faut d'abord monter le corps principal sur la boîte de jonction. Ceci est accompli en préparant d'abord la sangle de montage (A) pour l'installation - voir dessin 1.
2. Prenez la sangle de montage (A) et localisez les deux trous filetés (T) de la plaque qui sont à la même distance que les deux trous (E) de la coupole (D) - voir Dessin 2.
3. Maintenant, prenez l'une des longues vis de fixation (B) fournies et insérez-la dans le trou (T) situé à l'arrière de la bride de fixation. REMARQUE: La tête de la vis de terre est visible à l'avant de la sangle de montage. Vissez les vis jusqu'à ce que la tête de la vis soit environ 4, mm au-dessus de la sangle de montage. Une fois les deux vis en place, vérifiez si elles passent à travers les trous (E) de la coupole (D).
4. La sangle de montage (A) peut maintenant être fixée à la boîte de jonction (J). Utilisez deux vis 8-32 (C) de 25,MM de long (NON FOURNIES) ou utilisez les vis de l'installation précédente - voir SCHÉMA 2.
5. Le corps de l'appareil peut maintenant être monté sur la boîte de jonction. Pour ce faire, vous devez d'abord effectuer toutes les connexions de câblage (fiche d'instruction IS-18) fournie. L'assistance peut être nécessaire pendant cette opération.
6. Une fois le câblage terminé, rentrez les fils dans la boîte de jonction et soulevez le luminaire jusqu'au plafond et alignez les trous (E) du pavillon avec les vis (B) de la plaque de montage. Glissez les vis dans les trous et placez le dais contre le plafond et maintenez-le en place.
7. Maintenant, prenez les boutons de canon (F) et vissez-les à l'extrémité des vis (B) et serrez jusqu'à ce que le dais soit serré contre le plafond.
8. Nous pouvons maintenant passer à la fiche d'instructions 2 pour continuer installation.

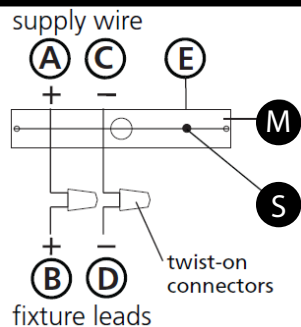
Montage de l'ombre (voir dessin 3).

1. Commencez par visser la tige filetée (R) sur le suintement dans le groupe de douilles (H).
2. Ensuite, fixez le bas (T) et le diffuseur (D) à la tige filetée (R) en vissant le verrou (L) au bas de l'appareil.
3. Abat-jour suivant (S) sur le diffuseur (D)

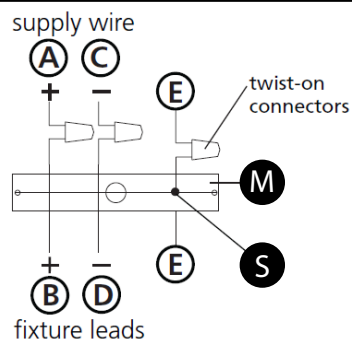
I.S. 18 wiring grounding instructions

SAFETY WARNING: READ WIRING AND GROUNDING INSTRUCTIONS (IS 18) AND ANY ADDITIONAL DIRECTIONS. TURN POWER SUPPLY OFF DURING INSTALLATION. IF NEW WIRING IS REQUIRED, CONSULT A QUALIFIED ELECTRICIAN OR LOCAL AUTHORITIES FOR CODE REQUIREMENTS

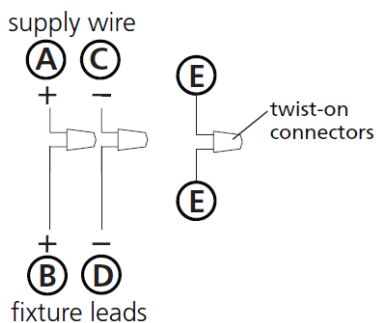
Drawing 1 – Flush Mount



Drawing 2 – Chain Hung



Drawing 3 – Post-Mount



wiring instructions

Indoor Fixtures

1. Connect positive supply wire **(A)** (typically black or the smooth, unmarked side of the two-conductor cord) to positive fixture lead **(B)** with appropriately sized twist on connector - see **Drawings 1 or 2**.
2. Connect negative supply wire **(C)** (typically white or the ribbed, marked side of the two-conductor cord) to negative fixture lead **(D)**.
3. Please refer to the **grounding instructions** below to complete all electrical connections

Outdoor Fixtures

1. Connect positive supply wire **(A)** (typically black or the smooth unmarked side of the two-conductor cord) to positive fixture lead **(B)** with appropriately sized twist on connector – see **Drawings 2 or 3**.
2. Connect negative supply wire **(C)** (typically white or the ribbed, marked side of the two-conductor cord) to negative fixture lead **(D)**.
3. Cover open end of connectors with silicone sealant to form a watertight seal.
If installing a wall mount fixture, use caulk to seal gaps between the fixture mounting plate (backplate) and the wall. This will help prevent water from entering the outlet box. If the wall surface is lap siding, use caulk and a fixture mounting platform specially.

4. Please refer to the **grounding instructions** below to complete all electrical connections.

grounding instructions

Flush Mount Fixtures

For positive grounding in a 3-wire electrical system, fasten the fixture ground wire **(E)** (typically copper or green plastic coated) to the fixture mounting strap **(M)** with the ground screw **(S)** - see **Drawing 1**.
Note: On straps for screw supported fixtures, first install the two mounting screws in strap. Any remaining tapped hole may be used for the ground screw.

Chain Hung Fixtures

Loop fixture ground wire **(E)** (typically copper or green plastic coated) under the head of the ground screw **(S)** on fixture mounting strap **(M)** and connect to the loose end of the fixture ground wire directly to the ground wire of the building system with appropriately sized twist-on connectors - see **Drawing 2**.

Post-Mount Fixtures

Connect fixture ground wire **(E)** (typically copper or green plastic coated) to power supply ground with appropriately sized twist-on connector inside post. Cover open end of connector with silicone sealant to form a watertight seal - see **Drawing 3**.

I.S. 18 câblage échouage instructions

AVERTISSEMENT DE SECURITE: LIRE CABLAGE ET INSTRUCTIONS DE MISE (IS 18), ET TOUTE AUTRE INSTRUCTION. COUPER L'ALIMENTATION ELECTRIQUE PENDANT L'ONSTALLATION. SI DE NOUVELLES CABLAGE N'EST NECESSAIRE, CONSULTEZ UN ELECTRICIEN QUALIFIE OU AUTORITES LOCALES POUR EXIGENCES DU CODE.

instructions de câblage

Luminaire Itérieurs

1. Brancher le fil d'alimentation positive **(A)** (généralement noir ou, côté lisse banalisée de la corde à deux conducteurs) à plob de fixation positive **(B)** avec la torsion de taille appropriée sur le connecteur – **Voir Schéma 1 ou 2**.
2. Connecter le fil d'alimentation négative **(C)** (généralement blanc ou l', côté marqué nervurée du fil à deux conducteurs) au conducteur négatif de l'appareil **(D)**.
3. S'il vous plaît se référer à la **mise à la terre instructions** ci-dessous pour terminer toutes les connexions électriques.

Luminaire Extérieurs

1. Brancher le fil d'alimentation positive **(A)** (généralement noir ou le côté lisse banalisée de la corde à deux conducteurs) à plomb de fixation positive **(B)** avec la torsion appropriée taille du connecteur – **Voir Schéma 2 ou 3**.
2. Connecter le fil d'alimentation négative **(C)** (généralement blanc ou l', côté marqué nervurée du fil à deux conducteurs) au conducteur négatif de l'appareil **(D)**.
3. Couvrir extrémité ouverte de connecteurs avec du silicone pour former un joint étanche à l'eau.
Si l'installation d'un luminaire de montage mural, utiliser calfeutrage pour sceller l'espace entre la plaque de montage de fixation (plaque arrière) et la paroi. Cela aidera à empêcher l'eau de pénétrer dans le boc sortie. Si la surface du mur est bardage à clin, utiliser caldeutrage et une plate-forme de montage d'appareils spécialement.
4. S'il vous plaît se référer aux instructions ci-dessous pour terminer la terre toutes les connexions électriques.

instructions de mise

Montage Encastré Fixtures

Pour la terre positive dans un système électrique à 3 fils, fixez le fil de terre du luminaire **(E)** (généralement en cuivre ou vert recouvert de plastique) à la sangle de fixation de fixation **(M)** avec la vis de terre **(S)** – **Voir Schéma 1**.
Remarque: Sur les sangles pour les appareils pris en charge à vis, installez d'abord les deux vis de fixation à sangle. Tout trou taraudé restante peut être utilisée pour la vis de terre.

Chaîne Accroché Luminaire

Boucle fil du luminaire au sol **(E)** (généralement en cuivre ou vert recouvert de plastique) sous la tête de la vis de terre **(S)** sur la sangle de fixation de fixation **(M)** et se connecter à l'extrémité libre du fil de terre du luminaire directement sur le fil de terre du système de construction avec une taille appropriée connecteurs à visser – **Voir Schéma 2**.

Luminaire Après Montage

Brancher le fil de terre du luminaire **(E)** (généralement en cuivre ou vert recouvert de plastique) à la masse de l'alimentation avec une taille appropriée torsion sur le connecteur à l'intérieur de la poste. Couvrir extrémité ouverte du connecteur avec du mastic silicone pour former un joint étanche à l'eau – **Voir Schéma 3**.

I.S. 18 tierra cableado instrucciones

ADVERTENCIA DE SEGURIDAD: LEA LAS INSTRUCCIONES DE CABLEADO Y LA TIERRA (IS 18), E INSTRUCCIONES ADICIONALES. APAUGE LA ALIMENTACIÓN DE CORRIENTE DURANTE LA INSTALACIÓN. SI SE REQUIERE NUEVO CABLEADO, CONSULTE CON UN ELECTRICISTA O AUTORIDADES LOCALES PARA REQUISITOS DEL CÓDIGO

Instrucciones de cableado

Acesorios Cubierta

1. Conecte el cable de alimentación positiva **(A)** (normalmente negro o la cara lisa, sin marcas del cable de dos conductores) de plomo accesorio positivo **(B)** con un giro de tamaño adecuado en el conector – **Véase la Figura 1 y 2**.
2. Conecte el cable de alimentación negativa **(C)** (por lo general de color blanco o el lado marcado estriado del cable de dos conductores) de plomo accesorio negativo **(D)**.
3. Por favor, consulte las instrucciones de puesta a tierra-a continuación para completar todas las conexiones eléctricas.

Acesorios Exterior

1. Conecte el cable de alimentación positiva **(A)** (normalmente negro el lado no marcado suave del cable de dos conductores) de plomo accesorio positivo **(B)** con un giro de tamaño apropiadamente conector – **Véase la Figura 2 y 3**.
2. Conecte el cable de alimentación negativa **(C)** (por lo general de color blanco o el lado marcado estriado del cable de dos conductores) de plomo accesorio negativo **(D)**.
3. Cubra el extremo abierto de conectores con sellador de silicona para formar un sello hermético.
Si va a instalar un soporte de fijación mural, use masilla para sella los espacios entre la placa de montaje del aparato (placa) y la pared. Esto ayudará a evitar que el agua entre en la boc salida. Si la superficie de la pared es de revestimiento solapado, utilice masilla y una plataforma de montaje accesorio especial.
4. Por favor, consulte las **Instrucciones de puesta a tierra-a** continuación para completar todas las conexiones eléctricas.

instrucciones puesta a tierra

Montaje Embutido Accesorios

Para conectar a tierra en un sistema eléctrico de 3 hilos, fije el cable de tierra del artefacto **(E)** (generalmente de cobre o verde recubierto de plástico) a la brida de montaje accesorio **(M)** con el tornillo de tierra **(S)** – **Véase la Figura 1**.
Nota : En las correas de accesorios compatibles tornillos, primero instale los dos tornillos de montaje de la correa. Cualquier agujero roscado restante puede ser utilizado para el tornillo de tierra.

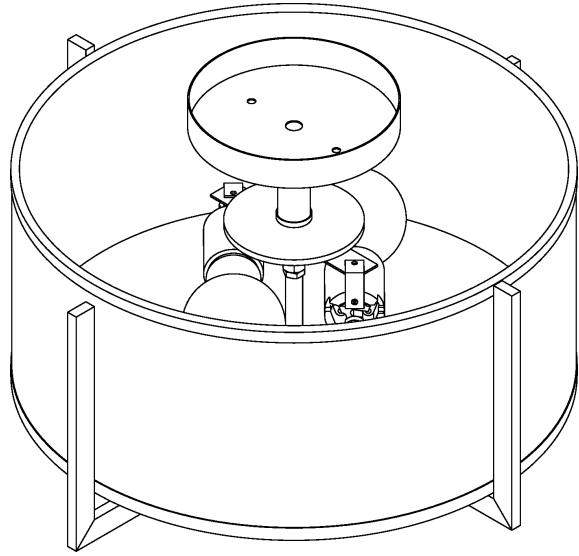
Cadena Hung Accesorios

Loop alambre de tierra **(E)** (generalmente de cobre o verde recubierto de plástico) debajo de la cabeza del tornillo de tierra **(S)** en la brida de montaje accesorio **(M)** y conectar con el extremo suelto del cable de tierra luminaria directamente al cable de tierra del sistema de construcción con un tamaño adecuado twist-conectores – **Véase la Figura 2**.

Acesorios Posterior Monte

Conecte el cable de tierra del artefacto **(E)** (generalmente de cobre o verde recubierto de plástico) a tierra de la fuente de alimentación con conector de tamaño adecuado en el interior puesto enlaces en forma. Cubra el extremo abierto del conector con sellador de silicona para formar un sello hermético – **Véase la Figura 3**.

Replacement parts



41705

Part Letter	Part number	Description	QTY
H	CC4180XX	CANOPY SOCKET CLUSTER XX 13"	1
S	SH005SLB	13" ROUND OFF WHITE SLUB SHADE	1
T	TC4170XX	13" SEMI FLUSH IN XX	1
D	R4013DIF	13" ROUND DIFFUSER	1
F	K4003XX	BARREL KNOB 10MMX10MM	2

41706

Part Letter	Part number	Description	QTY
H	CC4180XX	CANOPY SOCKET CLUSTER XX 13"	1
S	SH006LIN	13" ROUND LINEN SHADE	1
T	TC4170XX	13" SEMI FLUSH IN XX	1
D	R4013DIF	13" ROUND DIFFUSER	1
F	K4003XX	BARREL KNOB 10MMX10MM	2

41707

Part Letter	Part number	Description	QTY
H	CC4182XX	CANOPY SOCKET CLUSTER XX 18"	1
S	SH007SLB	18" ROUND OFF WHITE SLUB SHADE	1
T	TC4172XX	18" SEMI FLUSH IN XX	1
D	R4018DIF	18" ROUND DIFFUSER	1
F	K4003XX	BARREL KNOB 10MMX10MM	2

41708

Part Letter	Part number	Description	QTY
H	CC4182XX	CANOPY SOCKET CLUSTER XX 18"	1
S	SH008LIN	18" ROUND OFF WHITE SLUB SHADE	1
T	TC4172XX	18" SEMI FLUSH IN XX	1
D	R4018DIF	18" ROUND DIFFUSER	1
F	K4003XX	BARREL KNOB 10MMX10MM	2

41709

Part Letter	Part number	Description	QTY
H	CC4183XX	CANOPY SOCKET CLUSTER XX 24"	1
S	SH014SLB	24" ROUND OFF WHITE SLUB SHADE	1
T	TC4173XX	24" SEMI FLUSH IN XX	1
D	R4024DIF	24" ROUND DIFFUSER	1
F	K4003XX	BARREL KNOB 10MMX10MM	2

41710

Part Letter	Part number	Description	QTY
H	CC4183XX	CANOPY SOCKET CLUSTER XX 24"	1
S	SH015LIN	24" ROUND OFF WHITE SLUB SHADE	1
T	TC4173XX	24" SEMI FLUSH IN XX	1
D	R4024DIF	24" ROUND DIFFUSER	1
F	K4003XX	BARREL KNOB 10MMX10MM	2